

THIS DRAWING IS UNPUBLISHED.
VERTRAULICHE UNVERÖFFENTLICHTE ZEICHNUNG

RELEASED FOR PUBLICATION
FREI FÜR VERÖFFENTLICHUNG

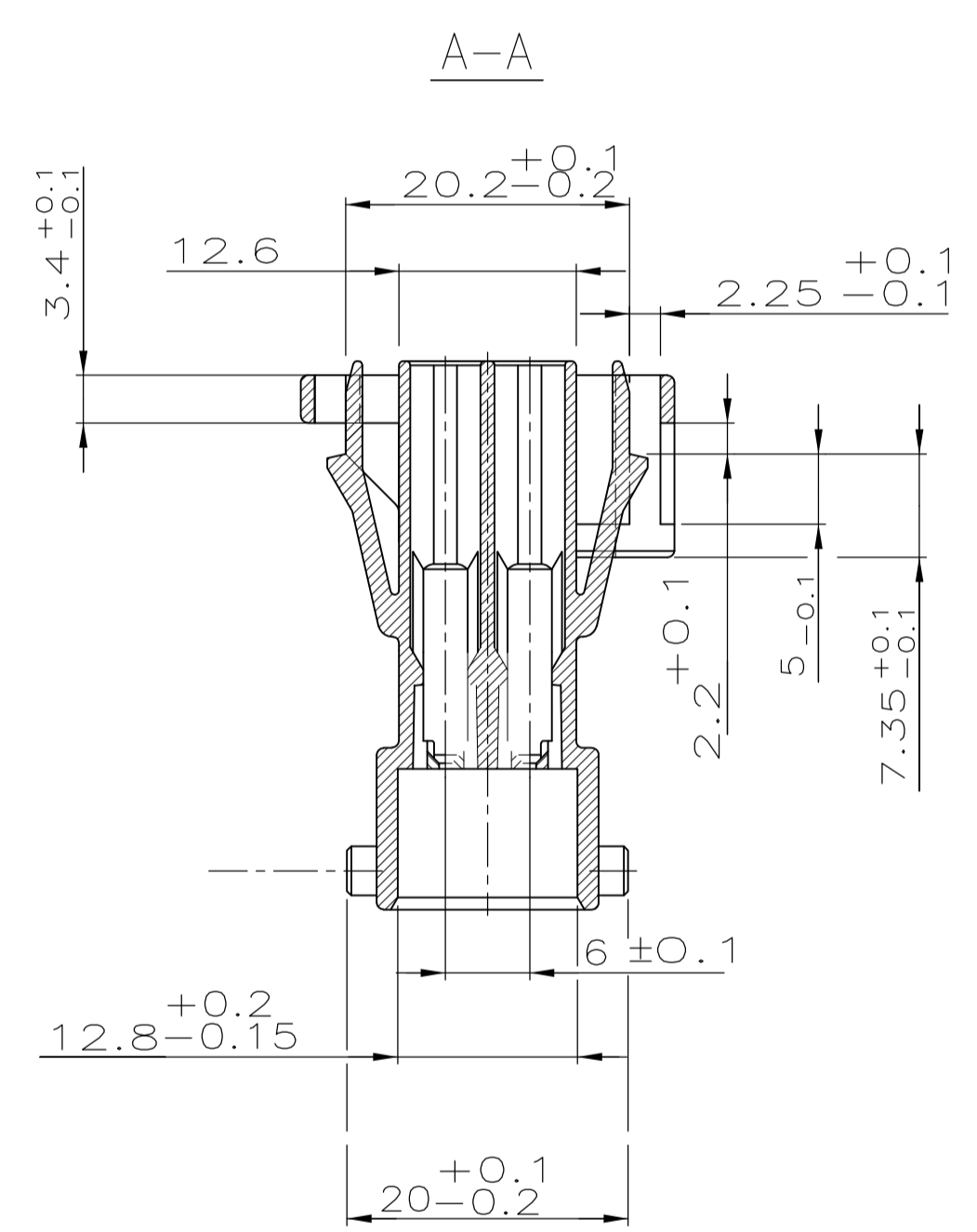
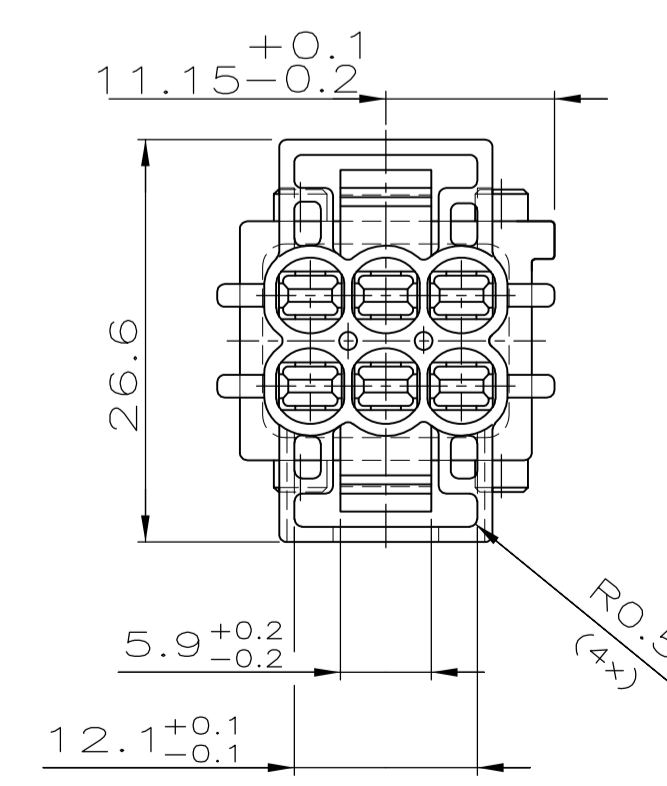
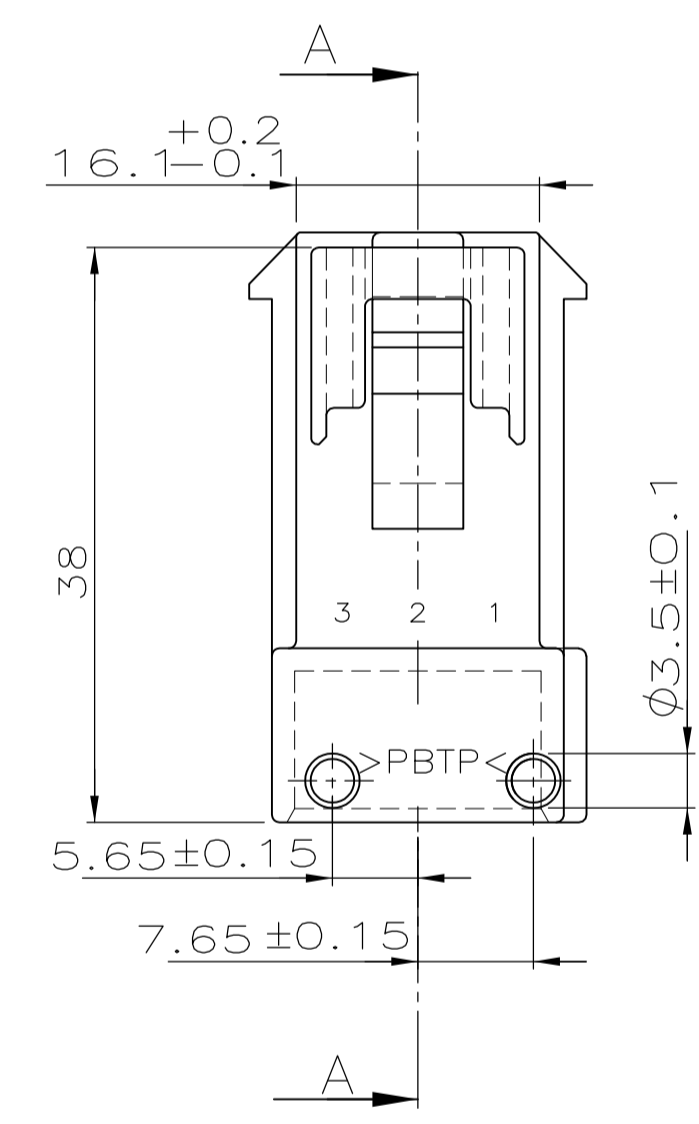
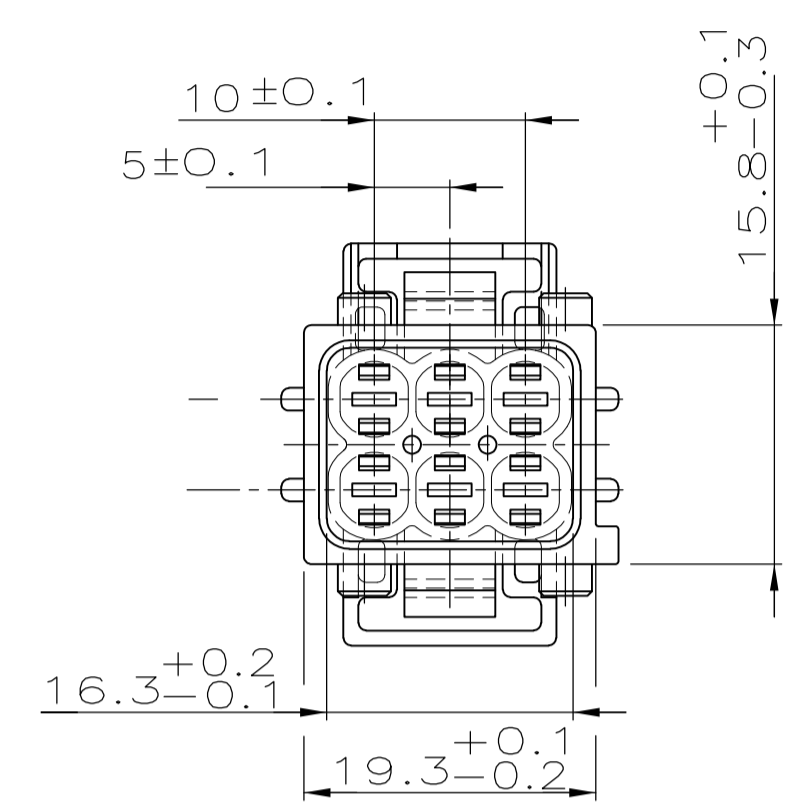
ALL RIGHTS RESERVED.
ALLE RECHT VORBEHALTEN

WAR NR. - PASSEND ZU 967241 VERWENDET FÜR CAD-ORIGINAL ZEICHNUNG NICHT ÄNDERN

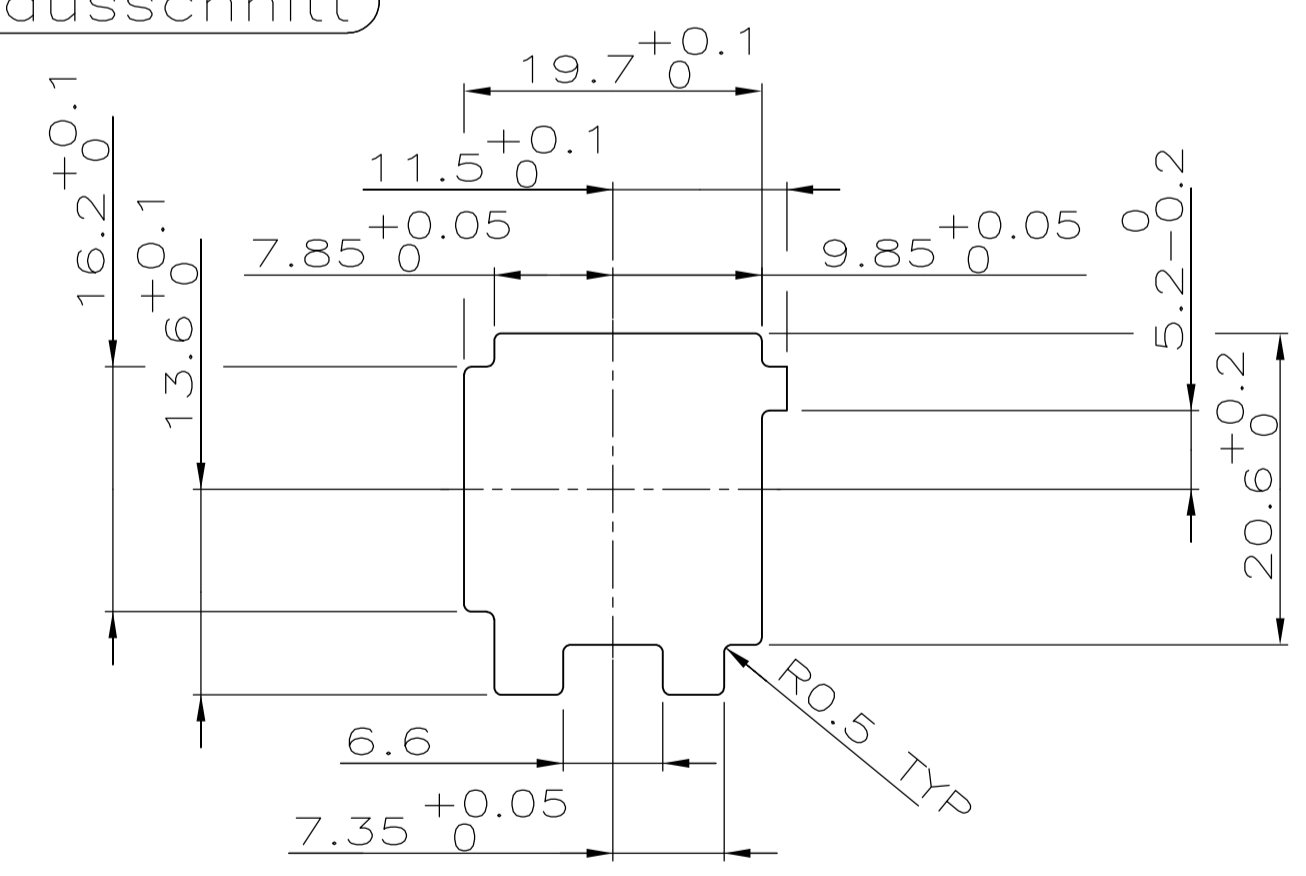
NICHT VERMASSTE KANTEN
SIND NICHT MAßSTÄBLICH

ÄNDERUNGEN DIE DEM TECH-
NISCHEN FORTSCHRITT DIENEN,
BEHALTEN WIR UNS VOR

LOC	DIST	REVISIONS			
		NO	DESCRIPTION	DATE	BY
A1	-	B1	REVISED PER ECO-11-005150	21MAR11	RK HMR



Blechausschnitt



BESTELL-NR.	KODIERUNG	POS.	REV.	BENENNUNG EINZELTEIL	WERKSTOFF	OBERFLÄCHE FARBE
1-965426-1	KODIERUNG A1	1	B	2.8 FlaSt Geh 6p	PBTP 30% GV	schwarz

THIS DRAWING IS A CONTROLLED DOCUMENT.
DIESE ZEICHNUNG IST EIN KONTROLLIERTES DOKUMENT.

DIMENSIONS: mm
TOLERANCES UNLESS OTHERWISE SPECIFIED: ALL DIMENSIONS

0 PLC ± -
1 PLC ± 0.3
2 PLC ± -
3 PLC ± -
4 PLC ± -

ANGLES / WINKEL - °
FINISH / OBERFLÄCHE / FARBE -

ZEICHNUNG GÜLTIG AB		S.Garcia 27.09.93	
A.Machill 29.09.93		TE Connectivity	
NAME		2.8 FlaSt Geh 6p	
SIZE	CAGE CODE	DRAWING NO	RESTRICTED TO
A1	00779	965426	FOR PUR
CUSTOMER DRAWING / KUNDENZEICHNUNG		SCALE	SHEET
		2:1	1 OF 1
		REV	B1